

Seria
VUT VB EC

Centrala wentylacyjna nawiewno-wywiewna o wydajności do **690 m³/h** z wymiennikiem przeciwprądowym. Sprawność odzysku ciepła do **94%**.

■ Zastosowanie

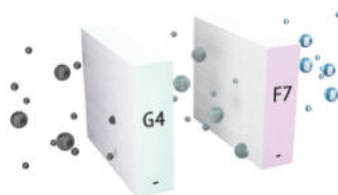
Centrala wentylacyjna z odzyskiem ciepła to nowoczesne urządzenie wentylacyjne zapewniające mechaniczną wymianę powietrza w pomieszczeniach z jego jednoczesnym filtrowaniem. Konstrukcja wymiennika płytowego umożliwia pozyskanie energii cieplnej z powietrza wywiewnego do ogrzania powietrza nawiewanego z zewnątrz. Centrale są przeznaczone do energooszczędnej wentylacji domów i mieszkań oraz montażu z przewodami wentylacyjnymi o średnicy 125, 160, 200 mm.

■ Obudowa

Obudowa centrali jest wykonana ze stali wysokiej jakości z powłoką polimerową, z wewnętrzną izolacją termiczną i akustyczną z wełny mineralnej o grubości 20-40 mm (w zależności od modelu centrali).

■ Filtry

Centrale są wyposażone w filtry panelowe klasy F7 i G4 do filtracji powietrza nawiewanego i wywiewanego. Centrale **VUT 250VB EC** są wyposażone w filtry klasy G4 i F7 do filtracji powietrza nawiewanego oraz filtr klasy G4 do filtracji powietrza wywiewanego.

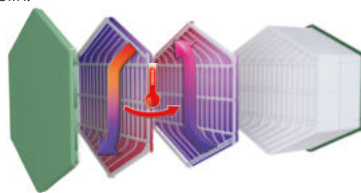


■ Wentylatory

W centralach zastosowano wentylatory z silnikami komutowanymi elektronicznie typu EC, z zewnętrznym wirnikiem i łopatkami zagiętymi do tyłu. Tego typu silniki są obecnie najbardziej innowacyjnym rozwiązaniem w dziedzinie oszczędzania energii elektrycznej. Zintegrowany system elektroniki w silnikach EC umożliwia płynną regulację w pełnym zakresie prędkości obrotowej wentylatora przy zachowaniu wysokiej sprawności. Silniki komutowane elektronicznie osiągają sprawność do 90%. Zastosowanie silników EC pozwoliło zmniejszyć zużycie energii elektrycznej od 1,5 do 3 razy, przy zachowaniu wysokiej sprawności oraz niskiego poziomu hałasu.

■ Wymiennik ciepła

Centrale **VUT VB EC** są wyposażone w przeciwprądowy wymiennik ciepła wykonany z polistyrenu. W okresie zimowym ciepło z powietrza wywiewanego jest przekazywane do ogrzania powietrza nawiewanego. Proces rekuperacji ogranicza straty ciepłe poprzez wentylację, umożliwiając wymianę powietrza w kontrolowany sposób. Centrala jest wyposażona w tacę ociekową, umożliwiającą gromadzenie i odprowadzenie skroplin.



■ By-pass

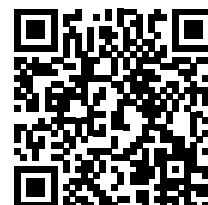
Centrala jest wyposażona w by-pass, który jest automatycznie otwierany w okresie letnim, gdy jest konieczność ochłodzenia pomieszczenia chłodnym powietrzem z zewnątrz.

■ Sterowanie

Centrale **VUT VB EC A21** są wyposażone we wbudowany system sterowania. Automatyka A21 umożliwia integrację centrali wentylacyjnej z systemem Inteligentny dom lub BMS (Building Management Systems). Panel zdalnego sterowania nie wchodzi

w skład zestawu standardowego (do nabycia osobno). Aplikacja VENTS AHU umożliwia sterowanie centralą poprzez Wi-Fi.

Po pobraniu aplikacji centrala z automatyką A21 może być sterowana za pomocą smartfona, tabletu oraz innych urządzeń mobilnych.



Centrale **VUTVB EC A14** wyposażone są w panel sterujący A14 z ekranem dotykowym LED.

■ Ochrona przed zamarzaniem




W centralach **VUT VB EC** ochrona przed zamarzaniem odbywa się przy pomocy cyklicznych wyłączeń wentylatora nawiewnego, w tym czasie ciepłe wywiewane powietrze ogrzewa rekuperator. Potem następuje włączenie wentylatora nawiewu i centrala wraca do normalnego trybu pracy. W celu lepszej ochrony przed obmarzaniem do central **VUT VB EC** mogą być dodatkowo zainstalowane nagrzewnice do podgrzewania wstępnego.

■ Montaż

Centrale wentylacyjne można zamontować na ścianie lub podłodze. Dostęp dla obsługi serwisowej i wymiany filtrów znajduje się od strony panelu przedniego. W czasie montażu panel serwisowy można ustawić zarówno z lewej jak i z prawej strony centrali.

Seria	Wydajność nominalna [m ³ /h]	Usytuowanie króćców	Typ silnika	Wersja automatyki
VUT: wymiennik z odzyskiem ciepła	160, 250, 350, 550	V: pionowe	EC: elektronicznie komutowany silnik synchroniczny prądu stałego	A21 A14

Sterowanie i automatyka

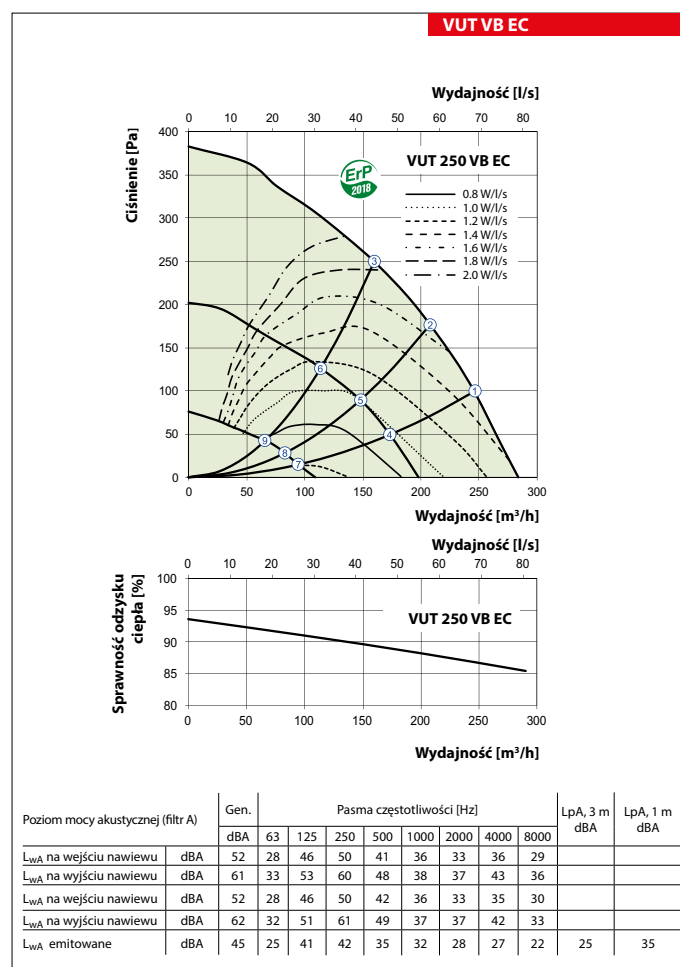
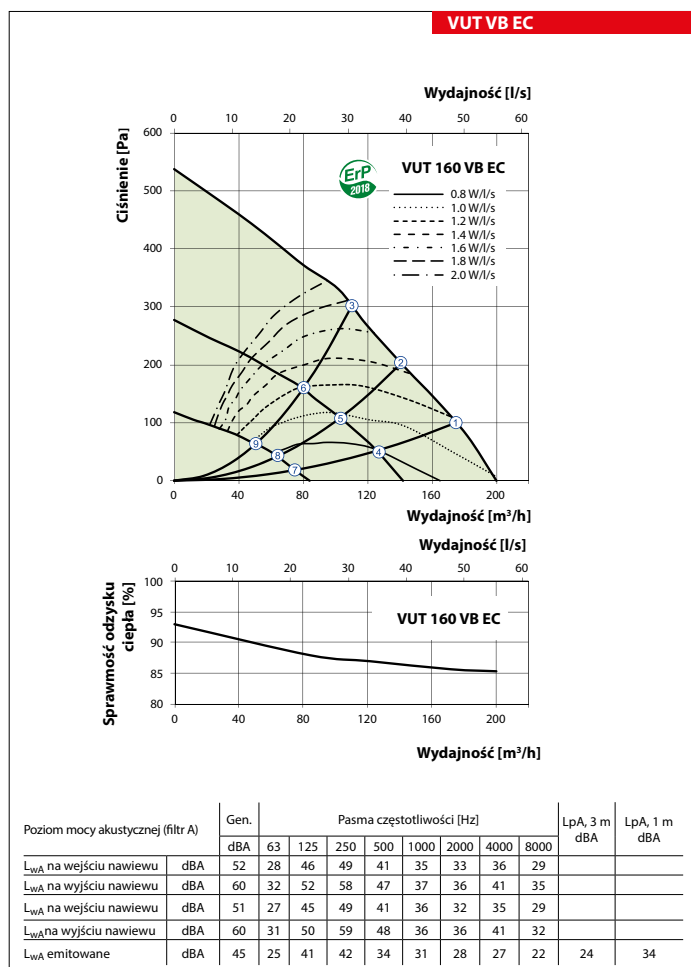
Funkcje	A21	A14
Sterowanie za pomocą przewodowego panelu zdalnego sterowania	opcja (A22) 	
Sterowanie za pomocą aplikacji mobilnej przez Wi-Fi		-
Sterowanie za pomocą przewodowego panelu LCD zdalnego sterowania	opcja (A25) 	-
Sterowanie za pomocą bezprzewodowego panelu zdalnego sterowania	opcja (A22 WiFi) 	-
BMS	RS-485 WiFi Ethernet MODBUS (RTU, TCP)	-
Vents Cloud Server	+	-
Ustawienie prędkości obrotowej	+	+
Kontrola zanieczyszczenia filtra	licznik motogodzin wg wskaźnik presostatu (tylko dla VUT 550 VB EC A21)	licznik motogodzin
Sygnalizacja awarii	pełny opis awarii w aplikacji mobilnej	+
Praca według harmonogramu tygodniowego	+	+
By-pass	automatyczny/ręczny	ręczny
Zegar	+	-
Tryb Boost	+	-
Tryb Kominek	+	-
Ochrona przeciwzamroźeniowa	cykliczne wyłączenia wentylatora nawiewu nagrzewnica wstępna (opcja)	cykliczne wyłączenia wentylato- ra nawiewu -
Podłączenie nagrzewnicy	opcja	-
Podłączenie chłodnicy	opcja	opcja
Minimalna temperatura nawiewanego powietrza	+	-
Wbudowany czujnik wilgotności	opcja	opcja
Czujnik CO ₂	opcja	opcja
Czujnik LZO	opcja	opcja
Czujnik sygnalizacji pożarowej	opcja	opcja

CENTRALE NAWIEWNO-WYWIEWNE Z ODZYSKIEM CIEPŁA

Dane techniczne

	VUT 160 VB EC	VUT 250 VB EC
Napięcie zasilania [V/50(60)Hz]	1~230	
Moc maksymalna [W]	57	115
Maksymalne natężenie prądu [A]	0,5	0,9
Maksymalny przepływ powietrza [m³/h]	200	290
Prędkość obrotowa [min ⁻¹]	3770	2050
Poziom ciśnienia akustycznego [dB(A)/3 m]	24	25
Temperatura transportowanego powietrza [°C]	od -25 do +40	
Materiał obudowy	stal malowana proszkowo	
Izolacja	20 mm, wełna mineralna	30 mm, wełna mineralna
Filtr wyciągowy	G4	G4
Filtr nawiewny	F7 (opcjonalnie G4)	G4+F7
Średnica króćców przyłączeniowych [mm]	125	160
Waga [kg]	36	51
Sprawność odzysku ciepła [%]	od 85 do 93	od 85 do 94
Typ wymiennika ciepła	przeciuprądowy	
Materiał wymiennika ciepła	polistyren	
Klasa energetyczna	A+	

Urządzenia dedykowane do systemu wentylacyjnego RVU zgodnie z wymogami Ekoprojektu.



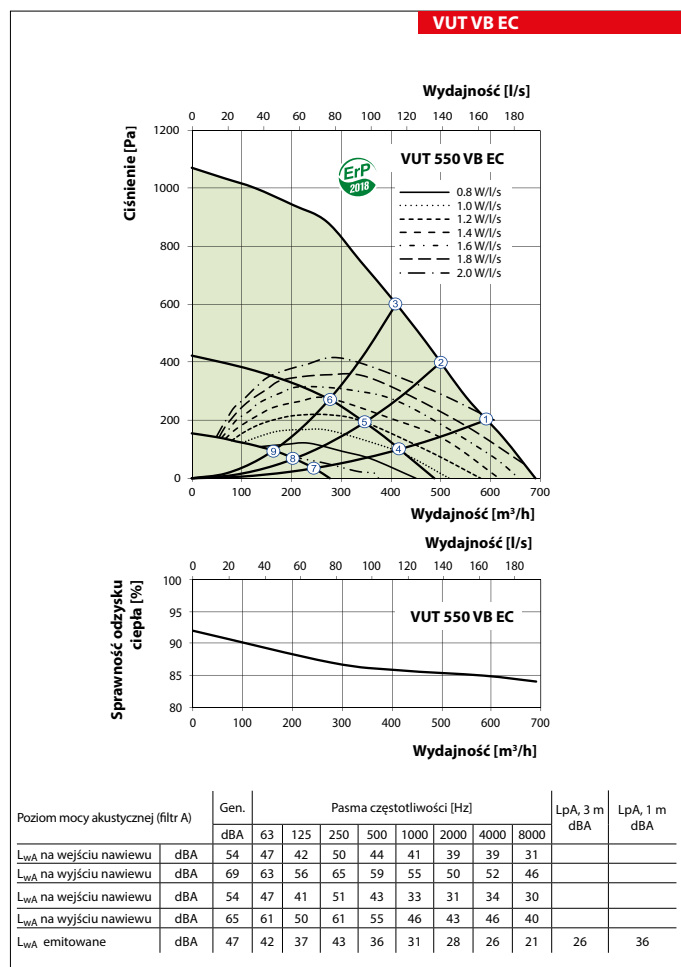
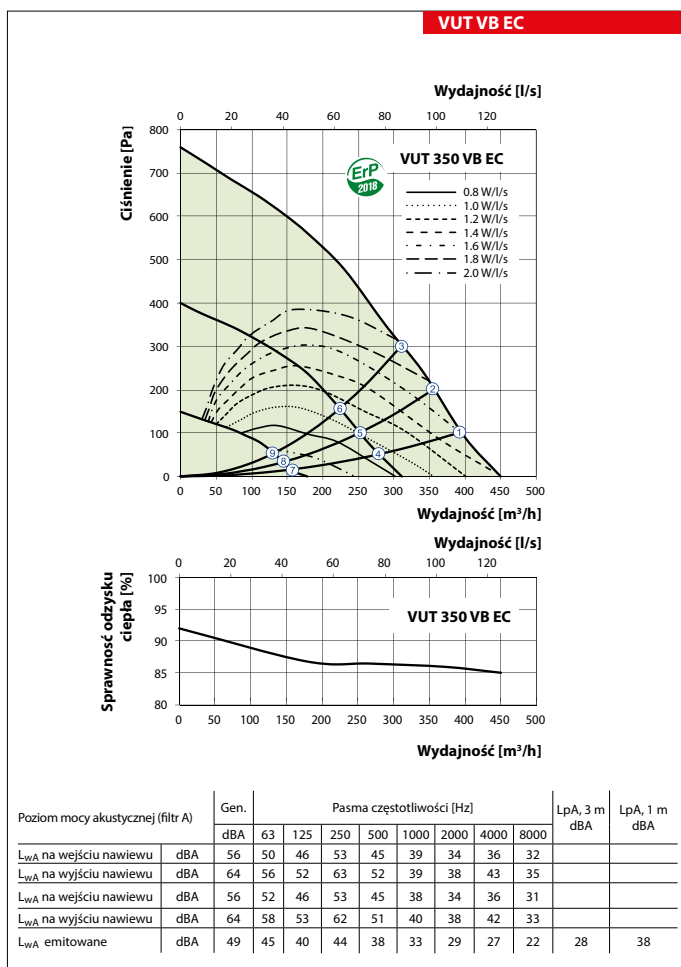
Dane techniczne

	VUT 350 VB EC	VUT 550 VB EC
Napięcie zasilania [V/50(60)Hz]	1~230	
Moc maksymalna [W]	178	337
Maksymalne natężenie prądu [A]	1,4	2,4
Maksymalny przepływ powietrza [m³/h]	450	690
Prędkość obrotowa [min ⁻¹]	3200	2860
Poziom ciśnienia akustycznego [dB(A)/3 m]	28	26
Temperatura transportowanego powietrza [°C]	od -25 do +40	
Materiał obudowy	stal malowana proszkowo	
Izolacja	40 mm, wełna mineralna	
Filtr wyciągowy	G4	
Filtr nawiewny	F7 (opcjonalnie G4)	
Średnica króćców przyłączeniowych [mm]	160	200
Waga [kg]	64	82
Sprawność odzysku ciepła [%]	od 85 do 92	od 84 do 92
Typ wymiennika ciepła	przeciwprądowy	
Materiał wymiennika ciepła	polistyren	
Klasa energetyczna	A+	

VUT VB EC

CENTRALE NAWIEWNO-WYWIEWNE
Z ODZYSKIEM CIEPŁA

Urządzenia dedykowane do systemu wentylacyjnego RVU zgodnie z wymogami Ekoprojektu.



CENTRALE NAWIEWNO-WYWIEWNE Z ODZYSKIEM CIEPŁA

Obliczenie temperatury powietrza za wymiennikiem ciepła:

$$t = t_z + k_{hr} \cdot (t_p - t_z) / 100,$$

gdzie:

t_z – temperatura powietrza zewnętrznego [°C]

t_p – temperatura powietrza wywiewanego z pomieszczenia [°C]

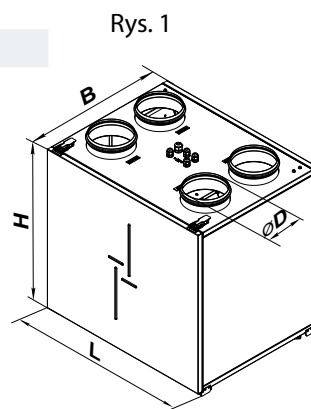
k_{hr} – sprawność odzysku ciepła wg wykresu [%]

Punkt	Moc [W]			
	VUT 160 VB EC	VUT 250 VB EC	VUT 350 VB EC	VUT 550 VB EC
1	57	106	177	337
2	56	95	175	337
3	54	82	170	337
4	28	44	71	118
5	27	40	71	113
6	26	36	69	107
7	14	16	21	34
8	13	15	21	66
9	13	15	21	32

Punkt	Poziom ciśnienia akustycznego w odległości 3 m (1 m) [dB(A)]			
	VUT 160 VB EC	VUT 250 VB EC	VUT 350 VB EC	VUT 550 VB EC
1	24 (34)	25 (35)	28 (38)	26 (36)
2	23 (33)	24 (34)	27 (37)	26 (36)
3	23 (33)	24 (34)	27 (37)	25 (35)
4	20 (30)	20 (30)	23 (33)	24 (34)
5	20 (30)	19 (29)	22 (32)	24 (34)
6	20 (30)	19 (29)	22 (32)	22 (32)
7	13 (23)	13 (23)	15 (25)	15 (25)
8	13 (23)	12 (22)	14 (24)	14 (24)
9	13 (23)	12 (22)	14 (24)	13 (23)

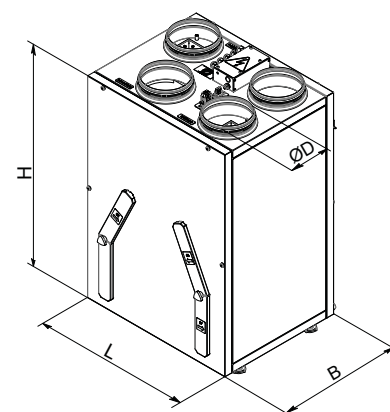
Wymiary central

Model	Wymiary [mm]				Nr rysunku
	ØD	B	H	L	
VUT 160 VB EC	125	330	580	600	1
VUT 250 VB EC	160	450	788	565	2
VUT 350 VB EC	160	583	675	730	1
VUT 550 VB EC	200	720	675	823	1



VUT 160/350/550 VB EC

Rys. 2



VUT 250 VB EC

Akcesoria

Typ	Filtr panelowy G4	Filtr panelowy F7	Antysmogowy moduł filtracyjny	Panel sterowania z wyświetlaczem LCD	Panel sterowania	Panel sterowania z Wi-Fi	Czujnik LZO (0-10 V)	Czujnik CO ₂ ze wskaźnikami LED (0-10 V)	Czujnik wilgotności (0-10 V)
VUT 160 VB EC A21	SF 285x195x10 G4	SF 285x195x10 F7	FB K2	A25	A22	A22 WiFi	DPWQ 30600	CO2-1	DPWC 11200
VUT 250 VB EC A21	SF 417x200x18 G4	SF 417x184x18 F7							
VUT 350 VB EC A21	SF 500x196x40 G4	SF 500x196x40 F7							
VUT 550 VB EC A21	SF 630x198x40 G4	SF 630x198x40 F7							
VUT 160 VB EC A14	SF 285x195x10 G4	SF 285x195x10 F7		-	-	-			
VUT 250 VB EC A14	SF 417x200x18 G4	SF 417x184x18 F7		-	-	-			
VUT 350 VB EC A14	SF 500x196x40 G4	SF 500x196x40 F7		-	-	-			
VUT 550 VB EC A14	SF 630x198x40 G4	SF 630x198x40 F7		-	-	-			

Typ	Czujnik wilgotności do montażu w centrali (0-10 V)	Nagrzewnica wstępna	Nagrzewnica wtórna	Kołnierz elastyczny	Tłumik	Zawór zwrotny grawitacyjny	Przepustnica powietrza	Siłownik elektryczny	Syfon
VUT 160 VB EC A21	HV2	NKP 125	NKD 125	WVG 125	SR 125	KOM 125	KRV 125	TF230	SG-32
VUT 250 VB EC A21		NKP 160	NKD 160	WVG 160	SR 160	KOM 160	KRV 160		
VUT 350 VB EC A21		NKP 200	NKD 200	WVG 200	SR 200	KOM 200	KRV 200		
VUT 550 VB EC A21		-	-	WVG 125	SR 125	KOM 125	KRV 125		
VUT 160 VB EC A14		-	-	WVG 160	SR 160	KOM 160	KRV 160		
VUT 250 VB EC A14		-	-	WVG 200	SR 200	KOM 200	KRV 200		
VUT 350 VB EC A14		-	-	-	-	-	-		
VUT 550 VB EC A14		-	-	-	-	-	-		

Konstrukcja centrali

