

Dwuczęściowe obejmy do kanałów wentylacyjnych

CLRL/CLR

Dla średnic $d_1 \leq 400$ mm



Dla średnic $\varnothing d_1 \geq 450$ mm



Opis

Obejma CLRL/CLR wykonana jest z dwóch części połączonych ze sobą za pomocą śrub stalowych. Do średnicy 400 mm włącznie jedna strona jest samozatrząskowa dzięki temu usprawnia montaż obejm na kanałach wentylacyjnych. W tym zakresie średnic obejma montowana jest poprzez nitonakrętkę M8/M10 do pręta gwintowanego lub do śruby dwu-gwintowej. Z uwagi na bezpieczeństwo montażu instalacji wentylacyjnej średnice od $d_1 \geq 450$ powinny być montowane za pomocą dwóch prętów gwintowanych. Dlatego też te wymiary nie posiadają nitonakrętek. W komplecie znajdują się śruby i nakrętki.

CLR – Obejma montażowa dwu częściowa

CLRL – Obejma montażowa wyposażona w amortyzator z gumy EPDM.

Dostępne materiały – przykład oznaczenia

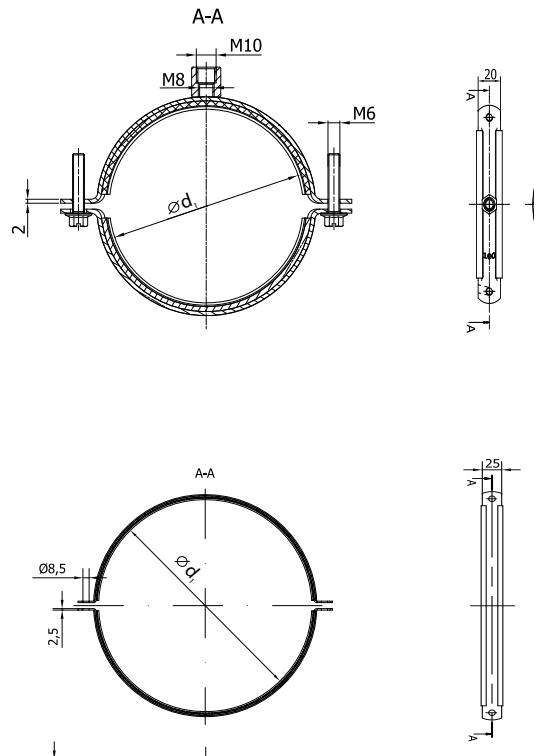
CLRL-... - blacha ocynkowana
 CLRL-K-... - blacha kwasoodporna 1.4301/304
 CLRL-K-...-316L - blacha kwasoodporna 1.4404/316L z molibdenem

Przykład oznaczenia

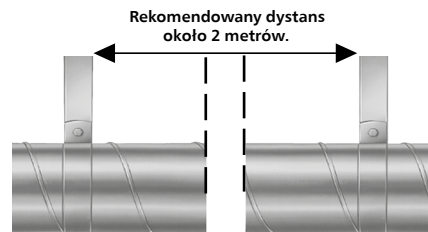
Kod produktu: **CLRL - aaa**

typ _____
 $\varnothing d$ _____

Wymiary



*Obejmy od $d_1 \geq 450$ mm wykonywane są bez nitonakrętek i podwieszane są na dwóch prętach gwintowanych PG. W komplecie znajdują się śruby i nakrętki.



$\varnothing d_{1\text{ nom}}$ [mm]	Waga [kg]	$\varnothing d_{1\text{ nom}}$ [mm]	Waga [kg]
80	0,2	400	0,5
100	0,2	450	0,6
112	0,2	500	0,6
125	0,2	560	0,7
140	0,2	600	0,7
150	0,2	630	0,8
160	0,2	710	0,9
180	0,3	800	1,1
200	0,3	900	1,2
224	0,3	1000	1,3
250	0,3	1120	1,5
280	0,3	1250	1,6
300	0,4	1400	1,9
315	0,4	1500	2,0
355	0,5	1600	2,2