

VUT 200 V EC  
VUE 200 V EC  
VUT 200 VB EC  
VUE 200 VB EC  
VUT 250 V EC  
VUE 250 V EC  
VUT 250 VB EC  
VUE 250 VB EC



Centrala nawiewno-wywiewna

**SPIS TREŚCI**

Spis treści .....	2
Wymogi bezpieczeństwa .....	3
Przeznaczenie .....	5
Dane techniczne .....	6
Montaż i konfiguracja .....	10
Podłączenie do sieci elektrycznej .....	13
Konserwacja .....	17
Usuwanie usterek .....	18
Przechowywanie i transport .....	19
Warunki gwarancji .....	20
Potwierdzenie odbioru .....	23
Informacja o sprzedawcy .....	23
Potwierdzenie montażu .....	23
Karta gwarancyjna .....	23

Niniejszy Podręcznik użytkownika jest podstawowym dokumentem eksploatacyjnym przeznaczonym dla osób zajmujących się obsługą techniczną i użytkowaniem urządzenia.

Podręcznik użytkownika zawiera treści o przeznaczeniu, składzie, zasadzie działania, budowie i montażu urządzenia (-ń) VUT/VUE 200/250 V(B) EC i wszystkich jego modyfikacji.

Personel techniczny i serwisowy powinien posiadać odpowiednie teoretyczne i praktyczne przygotowanie w zakresie systemów wentylacyjnych i przestrzegać zasad dotyczących bezpieczeństwa i higieny pracy oraz norm i standardów budowlanych, obowiązujących na terenie kraju.

## WYMOGI BEZPIECZEŃSTWA

- Przed przystąpieniem do jakichkolwiek czynności eksploatacyjnych i prac montażowych należy dokładnie zapoznać się z treścią niniejszego Podręcznika użytkownika.
- Należy przestrzegać zaleceń niniejszego Podręcznika użytkownika oraz wszystkich obowiązujących lokalnych i krajowych norm i standardów budowlanych, technicznych i elektrycznych.
- Należy obowiązkowo zapoznać się z ostrzeżeniami i zaleceniami dotyczącymi bezpieczeństwa.
- Niestosowanie się do zaleceń i ostrzeżeń, zamieszczonych w Podręczniku użytkownika, może spowodować poważne obrażenia ciała lub uszkodzenie mienia.
- Podręcznik użytkownika należy zachować i przechowywać przez cały okres eksploatacji urządzenia.
- W przypadku przekazania urządzenia innym użytkownikom należy dołączyć Podręcznik użytkownika do urządzenia.

### ŚRODKI OSTROŻNOŚCI PODCZAS MONTAŻU I EKSPLOATACJI URZĄDZENIA

- Przed przystąpieniem do prac montażowych należy odłączyć urządzenie od zasilania elektrycznego.
- Urządzenie musi być uziemione!
- Nie umieszczać przewodu zasilającego w pobliżu urządzeń grzewczych i innych źródeł ciepła.
- Należy przestrzegać zasad bezpiecznego użytkowania elektronarzędzi podczas montażu urządzenia.
- Nie należy samodzielnie zmieniać długości przewodu zasilającego.
- Nie zginać przewodu zasilającego.
- Należy zapobiegać uszkodzeniom przewodu zasilającego.
- Nie ustawiać na przewodzie zasilającym żadnych przedmiotów.
- Należy zachować szczególną ostrożność podczas rozpakowywania urządzenia.
- Nie należy używać uszkodzonego sprzętu i przewodów niesprawnych technicznie w celu podłączenia urządzenia do sieci zasilającej.
- Nie eksploatować urządzenia poza dopuszczalnym zakresem temperatur, określonym w Podręczniku użytkownika.
- Nie eksploatować urządzenia w środowisku agresywnym chemicznie i w strefie zagrożenia wybuchem.
- Nie dotykać elementów sterowania mokrymi rękoma.
- Zabrania się obsługi urządzenia mokrymi rękoma.
- Nie należy myć urządzenia wodą.
- Należy uważać, aby woda nie dostała się do części elektrycznych urządzenia.
- Urządzenie nie jest przeznaczone do użytkowania przez dzieci.
- Przed przystąpieniem do prac konserwacyjnych należy odłączyć urządzenie od zasilania elektrycznego.
- W otoczeniu urządzenia nie wolno przechowywać materiałów wybuchowych i łatwopalnych.

- W przypadku pojawienia się nietypowych dźwięków, zapachów lub dymu, należy natychmiast odłączyć urządzenie od źródła zasilania i skontaktować się ze sprzedawcą.
- Nie otwierać urządzenia podczas pracy.
- Nie kierować strumienia powietrza wywiewanego z urządzenia na źródła otwartego ognia.
- Nie blokować przewodów wentylacyjnych podczas pracy urządzenia.



Produkt oznaczono ikoną przekreślonego kosza. Oznacza to, że nie wolno wyrzucać produktu/sprzętu łącznie z innymi odpadami. Kto wbrew powyższemu zakazowi umieszcza zużyty sprzęt łącznie z innymi odpadami, podlega karze grzywny. Każdy użytkownik, a w tym każde gospodarstwo domowe, ma obowiązek przekazać zużyty sprzęt do wyznaczonego punktu zbiórki, w celu właściwego przetworzenia. Informacji o punktach zbiórki udziela punkt informacyjny w lokalu sprzedażowym, w którym zakupiono sprzęt, a także każdy Urząd Miasta lub Gminy. Sprzęt elektryczny/elektroniczny przeznaczony do utylizacji należy do kategorii odpadów niebezpiecznych dla ludzi oraz środowiska naturalnego z uwagi na obecność substancji, mieszanin substancji oraz części składowych, które mogą zanieczyścić lub skażić wodę, glebę oraz powietrze. Prawidłowa utylizacja pozwala nie tylko na uniknięcie tych negatywnych konsekwencji, lecz również na odzyskanie cennych surowców, takich jak miedź, cyna, szkło, żelazo.

## PRZEZNACZENIE

Centrala służy do zapewnienia ciągłej wymiany powietrza przy pomocy wentylacji mechanicznej w domach, biurach, hotelach, kawiarniach, salach konferencyjnych i innych pomieszczeniach użytku publicznego oraz odzysku energii cieplnej z powietrza odprowadzanego z pomieszczenia do ogrzania oczyszczonego powietrza nawiewanego z zewnątrz.

Urządzenie nie jest przeznaczone do wentylacji pomieszczeń o wysokim poziomie wilgotności np. baseny, sauny, szklarnie, oranżerie itp. Centrala jest urządzeniem umożliwiającym oszczędzanie energii cieplnej poprzez jej rekuperację i stanowi jeden z elementów stosowanych w energooszczędnej technologii pomieszczeń. Centrala jest urządzeniem uzupełniającym i nie może być użytkowana samodzielnie.

Centrala jest zaprojektowana do pracy ciągłej bez odłączania od sieci zasilającej.

Przetłaczane przez urządzenie powietrze nie powinno zawierać mieszanek łatwopalnych lub wybuchowych, oparów czynnych chemicznie, substancji kleistych, materiałów włóknistych, gruboziarnistego pyłu, sadzy, tłuszczów lub czynników sprzyjających powstawaniu substancji szkodliwych (np. trucizn, pyłów, mikroorganizmów chorobotwórczych).

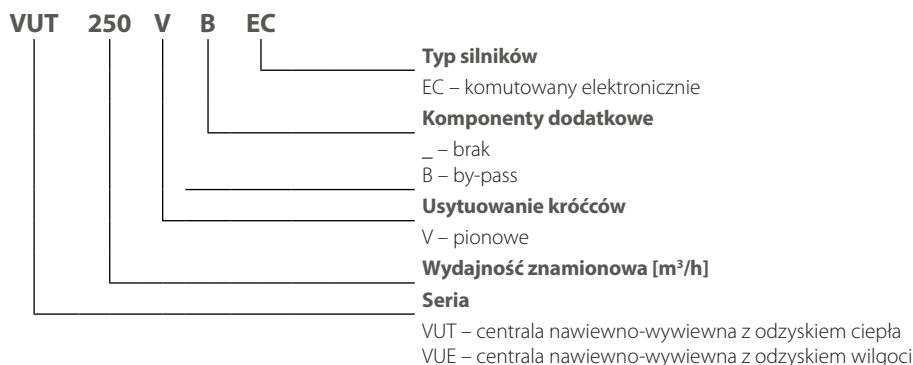


**URZĄDZENIE NIE JEST PRZEZNACZONE DO UŻYTKOWANIA PRZEZ OSOBY (W TYM DZIECI) O OGRANICZONEJ SPRAWNOŚCI FIZYCZNEJ, SENSORYCZNEJ I UMYSŁOWEJ, A TAKŻE OSOBY NIE POSIADAJĄCE ODPOWIEDNIEJ WIEDZY I DOŚWIADCZENIA. URZĄDZENIE MOŻE BYĆ OBSŁUGIWANE WYŁĄCZNIE PRZEZ WYKWALIFIKOWANYCH I PRZESZKOLONYCH SPECJALISTÓW. URZĄDZENIE NALEŻY INSTALOWAĆ W MIEJSCU NIEDOSTĘPNYM DLA DZIECI.**

## ZESTAW STANDARDOWY

Nazwa	Ilość
Centrala	1 szt.
Podręcznik użytkownika	1 szt.
Podręcznik użytkownika panelu sterującego	1 szt.
Panel sterujący	1 szt.
Króciec odpływowy	1 szt.
Wspornik	1 szt.
Naklejka F7	1 szt.
Opakowanie	1 szt.

## SCHEMAT OZNACZENIA REFERENCYJNEGO



## DANE TECHNICZNE

Urządzenie jest przeznaczone do pracy w pomieszczeniu o temperaturze otoczenia od +1 °C do +40 °C i wilgotności względnej do 80 %. Aby zapobiec kondensacji wilgoci na wewnętrznych ściankach centrali, temperatura powierzchni obudowy powinna być o 2-3 °C wyższa od temperatury punktu rosy przetłaczanego powietrza.

Pod względem ochrony przeciwporażeniowej urządzenie należy do I klasy ochronności.

Stopień ochrony przed dostępem do części niebezpiecznych i przenikaniem wody:

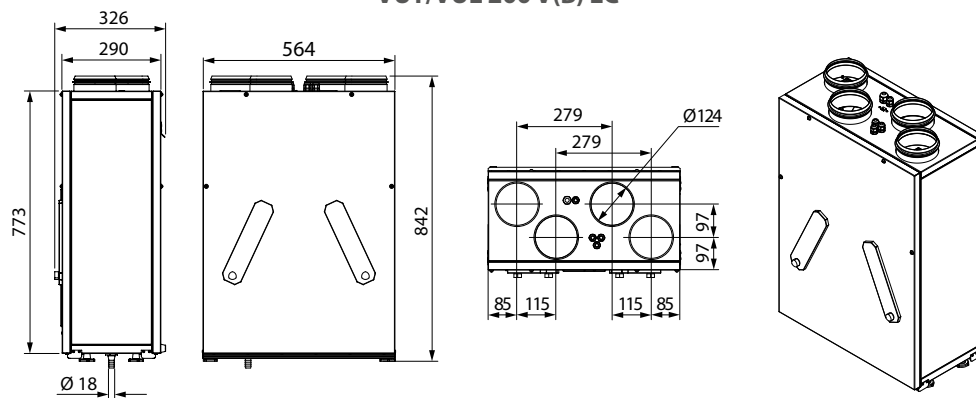
- zmontowanej centrali podłączonej do kanałów wentylacyjnych — IP22;
- silników elektrycznych urządzenia — IP44.

W związku z ciągłym udoskonalaniem konstrukcji centrali, niektóre modele mogą nieznacznie różnić się od opisanych w niniejszym Podręczniku użytkownika.

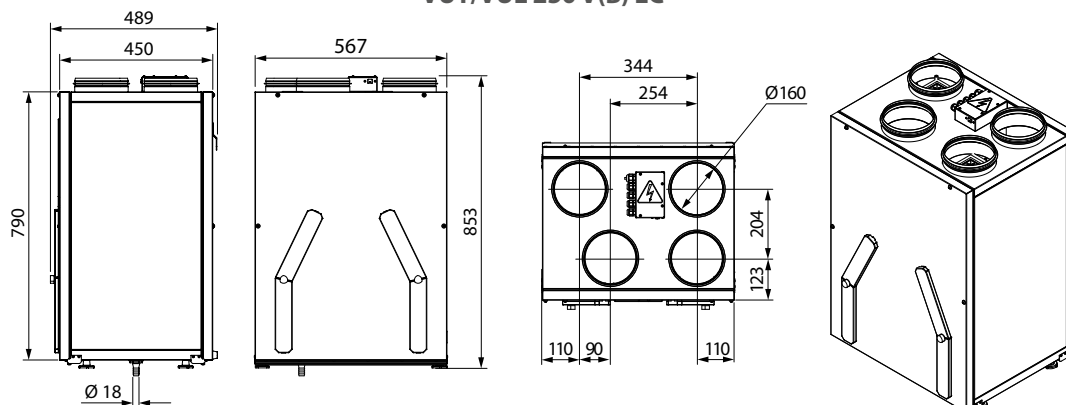
### DANE TECHNICZNE

Model	VUT 200 V EC	VUE 200 V EC	VUT 200 VB EC	VUE 200 VB EC	VUT 250 V EC	VUE 250 V EC	VUT 250 VB EC	VUE 250 VB EC
Napięcie zasilające [V/50 (60) Hz]	1~230							
Moc maksymalna centrali [W]	112				115			
Natężenie prądu centrali [A]	0,9				0,9			
Maksymalna wydajność powietrza [m <sup>3</sup> /h]	250				290			
Poziom ciśnienia akustycznego [dB(A)/3m]	24				25			
Prędkość obrotowa [min <sup>-1</sup> ]	2050							
Temperatura transportowanego powietrza [°C]	od -25 do +40							
Materiał obudowy	stal malowana							
Izolacja	25 mm, wełna min.		25 mm, wełna min.		30 mm, wełna min.		30 mm, wełna min.	
Filtr wyciągowy	G3		G3		G4		G4	
Filtr nawiewu	G3		G3		G4, F7		G4, F7	
Średnica króćców przyłączeniowych [mm]	Ø125		Ø125		Ø160		Ø160	
Waga [kg]	45		45		51		51	
Sprawność odzysku ciepła [%]	83-98	74-94	83-98	74-94	85-94	77-90	85-94	77-90
Typ wymiennika ciepła	przeciwprądowy							
Klasa energetyczna	A+	A	A+	A	A+	A+	A+	A+

#### Wymiary [mm] VUT/VUE 200 V(B) EC

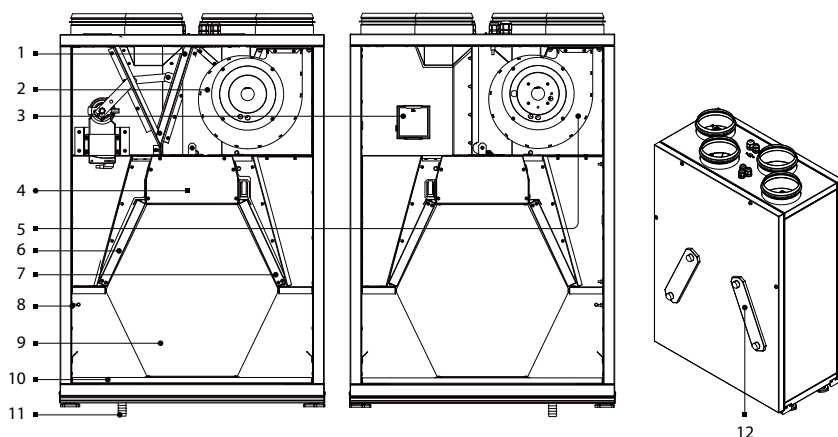


#### VUT/VUE 250 V(B) EC



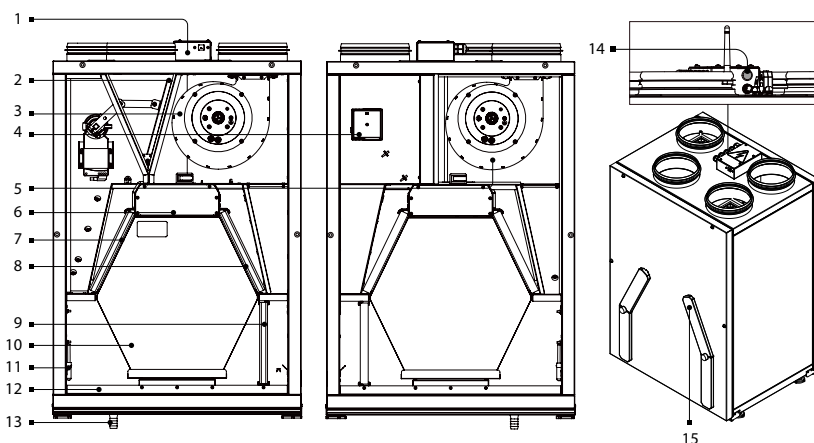
## BUDOWA I ZASADA DZIAŁANIA

### VUT/VUE 200 V(B) EC



- 1 – bypass (VUT/VUE 200/250 VB EC)
- 2 – wentylator nawiewny
- 3 – czujnik wilgotności HV1 lub HV2 (montowany na zlecenie Klienta)
- 4 – moduł sterowania
- 5 – wentylator wywiewny
- 6 – filtr nawiewny
- 7 – filtr wyciągowy
- 8 – czujnik ochrony przed zamarzaniem
- 9 – przeciwprądowy wymiennik ciepła
- 10 – taca ociekowa do skroplin
- 11 – króciec odpływowy
- 12 – zdejmowane płyty do konserwacji filtrów

### VUT/VUE 250 V(B) EC



- 1 – puszka zaciskowa
- 2 – bypass (VUT/VUE 200/250 VB EC)
- 3 – wentylator nawiewny
- 3 – czujnik wilgotności HV1 lub HV2 (montowany na zlecenie Klienta)
- 5 – wentylator wywiewny
- 6 – moduł sterowania
- 7 – filtr nawiewny
- 8 – filtr wyciągowy
- 9 – filtr nawiewny
- 10 – przeciwprądowy wymiennik ciepła
- 11 – czujnik ochrony przed zamarzaniem
- 12 – taca ociekowa do skroplin
- 13 – króciec odpływowy
- 14 – przycisk SETUP MODE (dotyczy central z automatyką A21)
- 15 – zdejmowane płyty do konserwacji filtrów

Centrala posiada konstrukcję szkieletową, wykonaną ze sztywno połączonych między sobą paneli. Panele wykonane są z blachy aluminiowo-cynkowej i blachy ocynkowanej, między którymi znajduje się warstwa wełny mineralnej do izolacji termicznej i akustycznej. Centrala jest wyposażona w łatwe do demontażu panele serwisowe, ułatwiające przeprowadzenie czynności konserwacyjnych i naprawczych. W centrali istnieje możliwość zmiany strony obsługi.

Podczas pracy centrali VUT 200/250 V(B) EC w wyniku różnicy temperatur nawiewanego i wywiewanego powietrza, w wymienniku ciepła powstają skropliny, które są gromadzone w tacy ociekowej, a następnie są odprowadzane przez króciec odpływowy do kanalizacji.

Centrale VUE 200/250 V(B) EC są wyposażone w wymiennik ciepła z membrany entalpicznej, dzięki czemu nie wymagają instalacji systemu odpływu skroplin.

#### Wyposażenie dodatkowe nie wchodzi w skład zestawu standardowego (do nabycia osobno).

- **Czujnik wilgotności.** Przy pomocy czujnika wilgotności centrala automatycznie podtrzymuje ustawiony poziom wilgotności powietrza w pomieszczeniu. Po osiągnięciu zadanego poziomu wilgotności powietrza wywiewanego z pomieszczenia, centrala automatycznie przełącza się w tryb pracy z maksymalną prędkością. W przypadku obniżenia poziomu wilgotności poniżej ustawionej wartości, centrala powraca do poprzedniego trybu pracy.
- **Czujnik CO<sub>2</sub>.** Czujnik na podstawie stężenia CO<sub>2</sub> wysyła sygnał w postaci napięcia odbierany przez moduł sterujący, który generuje wartość zadaną dla wentylatora. Regulacja wydajności przepływu powietrza w zależności od stężenia dwutlenku węgla jest skutecznym energooszczędnym rozwiązaniem.
- **Czujnik LZO.** Czujnik wykrywa zwiększone stężenie gazów w wydychanym powietrzu, dym papierosowy, opary rozpuszczalników i środków czyszczących itp. Czujniki znajdują zastosowanie do regulacji wentylacji optymalizując zapotrzebowanie na świeże powietrze w zależności od aktualnego stanu jakości powietrza w wentylowanym pomieszczeniu. Poprzez zmienną ilość powietrza możliwe staje się zmniejszenie ilości nawiewanego powietrza, a tym samym oszczędność energii wynikająca z pracy wentylacji tylko w okresach zwiększonego zapotrzebowania.

- **Nagrzewnica kanałowa wstępna NKP.** Nagrzewnica utrzymuje temperaturę powietrza w kanale nawiewnym na poziomie, zapobiegającym zamarzaniu wymiennika. Montaż i podłączenie nagrzewnicy do centrali zostały opisane w Podręczniku użytkownika nagrzewnicy.
- **Nagrzewnica kanałowa wtórna NKD.** Nagrzewnica podtrzymuje ustawioną przez użytkownika temperaturę powietrza w pomieszczeniu. Montaż i podłączenie nagrzewnicy do centrali zostały opisane w Podręczniku użytkownika nagrzewnicy.

**Tabela kompatybilności wyposażenia dodatkowego i modele central**

	Wewnętrzny czujnik wilgotności HV1	Wewnętrzny czujnik wilgotności HV2	Czujnik pokojowy CO2-1	Czujnik pokojowy CO2-2	Czujnik wilgotności pokojowy	Czujnik pokojowy LZO (0-10V)	Czujnik pokojowy CO2 (0-10V)	Czujnik wilgotności pokojowy (0-10V)	Nagrzewnica NKP	Nagrzewnica NKD
VUT 200 V EC A14	-	+	+	+	+	-	-	-	-	-
VUT 200 VB EC A14										
VUE 200 V EC A14										
VUE 200 VB EC A14										
VUT 250 V EC A19	+	-	+	+	+	-	-	-	+	+
VUT 250 V EC A14	-	+								
VUT 250 V EC A11	+	-	-	-	-	-	-	-	+	-
VUT 250 VB EC A19		-	-	-	-					
VUT 250 VB EC A21	-	+	+	+	+	+	+	+	+	+
VUT 250 VB EC A14	-									
VUT 250 VB EC A11	+	-	-	-	-	-	-	-	+	-
VUE 250 V EC A19		-	-	-	-					
VUE 250 V EC A14	-	+	+	+	+	-	-	-	-	-
VUE 250 V EC A11	-									
VUE 250 VB EC A19	+	-	+	+	+	-	-	-	+	+
VUE 250 VB EC A21		-								
VUE 250 VB EC A14	-	+	+	+	+	-	-	-	-	-
VUE 250 VB EC A11	+									

## TRYBY PRACY CENTRALI

### Odzysk ciepła

Ciepłe zużyte powietrze napływa z pomieszczenia do centrali, w której odbywa się jego filtracja. Następnie powietrze przepływa przez wymiennik ciepła i za pomocą wentylatora wywiewnego jest odprowadzane na zewnątrz. Świeże chłodne powietrze napływa z zewnątrz do centrali i jest oczyszczane w filtrze nawiewnym. Następnie powietrze przepływa przez wymiennik ciepła i za pomocą wentylatora nawiewnego jest wtłaczane do pomieszczenia. Chłodne powietrze czerpane z zewnątrz jest ogrzewane ciepłem z powietrza usuwanego z pomieszczenia. Podczas tego procesu strumienie powietrza są całkowicie rozdzielone. Proces rekuperacji minimalizuje straty ciepła i koszty eksploatacyjne systemu ogrzewania pomieszczenia w sezonie zimowym.

### Ochrona przed zamarzaniem

Ryzyko zamarzania występuje, gdy temperatura wywiewanego powietrza za wymiennikiem ciepła wynosi poniżej  $+5\text{ }^{\circ}\text{C}$ , a temperatura nawiewanego powietrza przed wymiennikiem ciepła wynosi poniżej  $-3\text{ }^{\circ}\text{C}$  (dla central z nagrzewnicą wstępną) oraz gdy temperatura wywiewanego powietrza za wymiennikiem ciepła wynosi poniżej  $+3\text{ }^{\circ}\text{C}$  (dla central bez nagrzewnicy wstępnej). W celu ochrony wymiennika ciepła przed zamarzaniem, centrala jest wyposażona w tryb ochrony według wskazań czujnika temperatury. Czujnik jest umieszczony w kanale wywiewnym za wymiennikiem ciepła. Tryb ochrony przed zamarzaniem jest aktywowany, gdy temperatura wywiewanego powietrza osiągnie wartość  $+3\text{ }^{\circ}\text{C}$ . Centrala powraca do poprzedniego trybu pracy, gdy wzrośnie temperatura wywiewanego powietrza.

W centralach wyposażonych w panel sterujący A11 i A19, tryb ochrony przed zamarzaniem należy aktywować (patrz "Podręcznik użytkownika panelu sterującego").

W przypadku wystąpienia ryzyka zamarzania w centralach wyposażonych w panel sterujący A14 następuje wyłączenie wentylatora nawiewnego. Centrala powraca do poprzedniego trybu pracy, gdy wzrośnie temperatura nawiewnego powietrza.

Centrale VUT/VUE 250 V(B) EC A21 posiadają trzy tryby pracy w celu ochrony wymiennika ciepła przed zamarzaniem:

- płynne obniżenie prędkości obrotowej wentylatora nawiewnego
- bypass
- wstępna nagrzewnica powietrza (jeśli występuje).

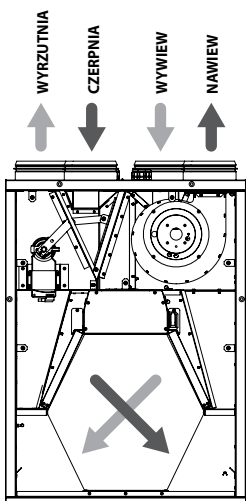
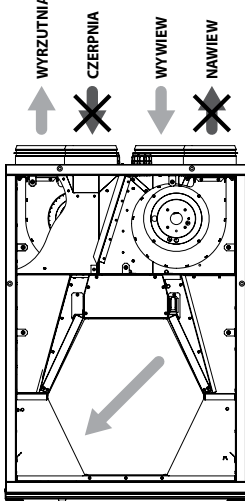
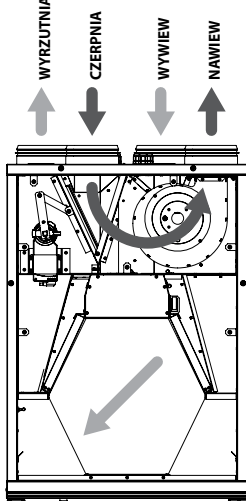
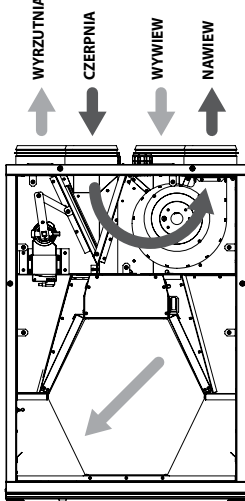
Wybór trybu i ustawienia zostały opisane w Podręczniku użytkownika systemu sterowania A21.

### Tryb letni (wietrzezie)

Powietrze odprowadzane z pomieszczenia jest kierowane z pominięciem wymiennika ciepła. Kanał jest otwierany za pomocą przepustnicy bypassu. Jednocześnie temperatura powietrza doprowadzanego z zewnątrz nie ulega zmianie.

### KIERUNEK PRZEPIYWU POWIETRZA

Na poniższym rysunku przedstawiono kierunek przepływu powietrza w zależności od trybu pracy centrali (na przykładzie centrali VUT/VUE 200 V(B) EC).

Odzysk ciepła	Ochrona przed zamarzaniem		Bez odzysku ciepła
	Wentylator nawiewny jest wyłączony	Kanał obejścia (bypassu) jest otwarty	Kanał obejścia (bypassu) jest otwarty
VUT/VUE 200 V(B) EC VUT/VUE 250 V(B) EC	VUT/VUE 200 V(B) EC VUT/VUE 250 V(B) EC	VUT/VUE 200 V(B) EC VUT/VUE 250 V(B) EC	VUT/VUE 200 V(B) EC VUT/VUE 250 V(B) EC
			

**MONTAŻ I KONFIGURACJA**

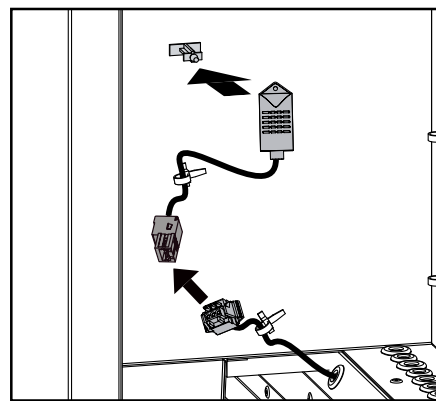
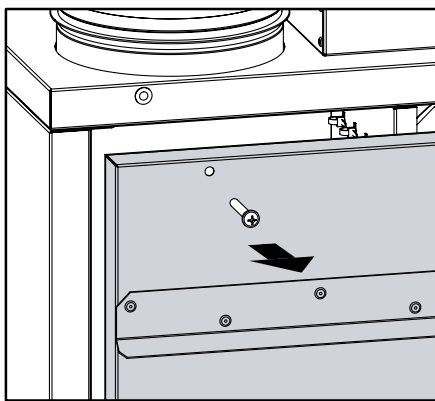

**PRZED PRZYSTĄPIENIEM DO PRAC MONTAŻOWYCH NALEŻY DOKŁADNIE ZAPOZNAĆ SIĘ Z TREŚCIĄ NINIEJSZEGO PODRĘCZNIKA UŻYTKOWNIKA.**

**MONTAŻ CZUJNIKA W KANALE WYWIEWNYM CENTRALI**
**UWAGA!**

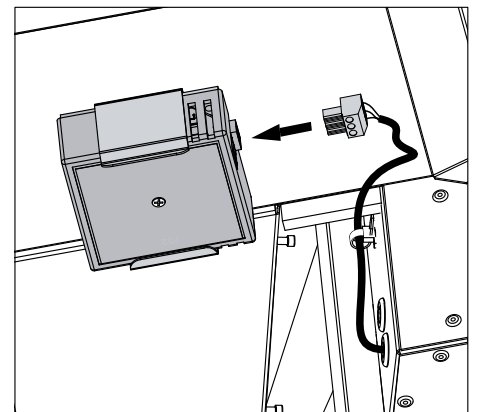
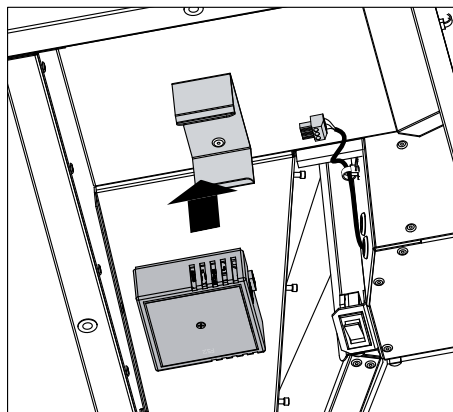
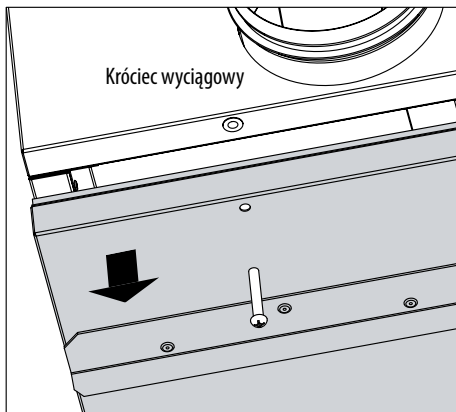
Czujnik wilgotności w kanale wywiewnym centrali należy instalować i podłączać przed montażem centrali.

**Kolejność montażu czujnika HV1:**

- Wykręcić wkręty z panelu od strony króćca wywiewnego i zdjąć panel.
- Zainstalować czujnik w uchwycie mocującym.
- Połączyć złącze czujnika ze złączem kabla od modułu sterowania. Złącze jest zamontowane fabrycznie przez producenta.

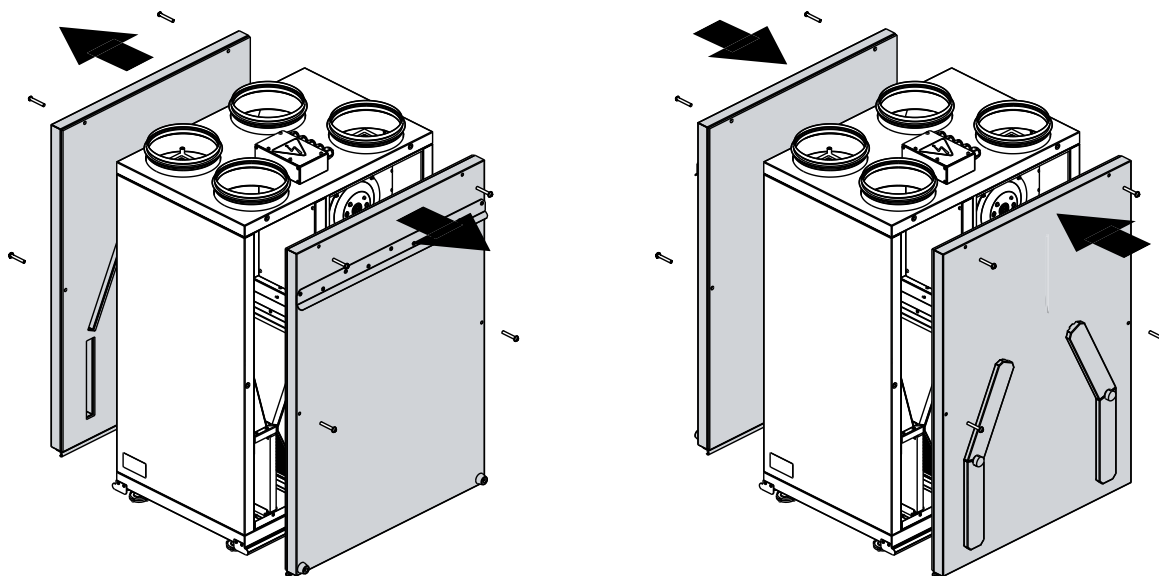

**Kolejność montażu czujnika HV2:**

- Wykręcić wkręty z panelu od strony króćca wywiewnego i zdjąć panel.
- Zainstalować czujnik w uchwycie mocującym.
- Połączyć złącze czujnika ze złączem kabla od modułu sterowania. Złącze jest zamontowane fabrycznie przez producenta.

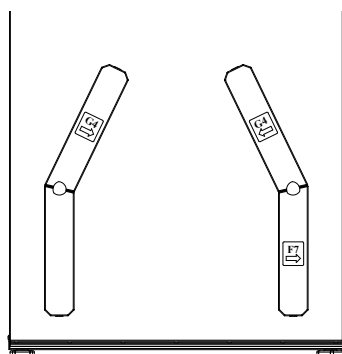


### ZMIANA STRONY OBSŁUGI

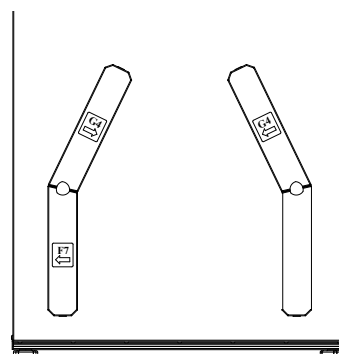
- Wykręcić wkręty z panelu przedniego i tylnego centrali.
- Zdjąć panele, zamienić ich miejscami i mocować do obudowy za pomocą wkrętów.



W skład zestawu standardowego wchodzi naklejka z oznaczeniem filtra i kierunku przepływu powietrza. Nakleić naklejkę na listwę (dotyczy centrali VUT/VUE 250 V(B) EC).



Przed zmianą strony obsługi



Po zmianie strony obsługi

**Uwaga:** zmiana strony obsługi jest pokazana na przykładzie centrali VUT/VUE 250 V(B) EC.

### MONTAŻ CENTRALI

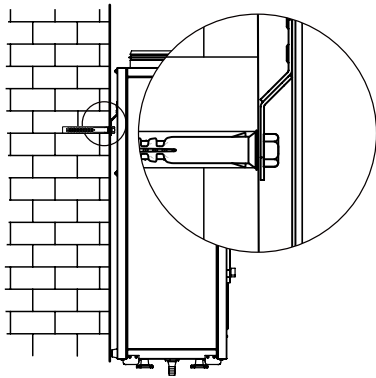
W celu zapewnienia optymalnej wydajności centrali i zmniejszenia strat aerodynamicznych, związanych z turbulencjami strumienia powietrza należy podłączyć proste odcinki przewodów powietrznych do króćców po obu stronach centrali. Minimalna zalecana długość prostych odcinków kanału wentylacyjnego:

- 1 średnica przewodu powietrznego od strony wlotowej;
- 3 średnice kanału wentylacyjnego od strony wylotowej.

W przypadku braku lub niewystarczającej długości kanałów wentylacyjnych na króćcach centrali należy zabezpieczyć elementy wewnętrzne urządzenia przed przenikaniem ciał obcych. W tym celu można zainstalować kratkę lub inne urządzenie zabezpieczające z wielkością oczek nie większą niż 12,5 mm, aby zabezpieczyć bezpośredni dostęp do wentylatorów. Sposób montażu powinien umożliwiać łatwy dostęp do centrali, w celu przeprowadzenia czynności konserwacyjnych lub naprawczych. Centrala powinna być montowana na równej powierzchni. Montaż centrali na nierównej powierzchni może spowodować przechył obudowy i uniemożliwić prawidłowe działanie urządzenia.

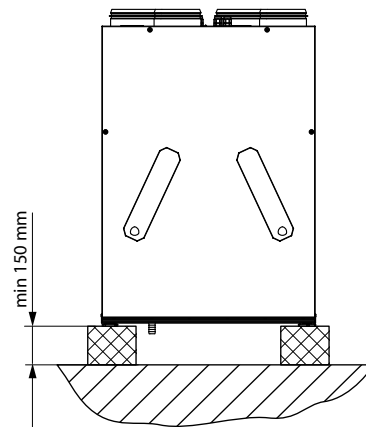
### MONTAŻ NAŚCIENNY

Elementy mocujące do montażu ściennego nie wchodzi w skład zestawu standardowego (do nabycia osobno). Przy wyborze elementów mocujących należy uwzględnić materiał powierzchni montażowej i wagę centrali (patrz Dane techniczne). Dobór odpowiednich elementów mocujących należy powierzyć wykwalifikowanemu personelowi. Wspornik ścienny zamontować na wymaganej wysokości. Zamocować centralę na wsporniku.



### MONTAŻ PODŁOGOWY

Zainstalować centralę na podporach o wysokości min. 150 mm w celu zapewnienia dostatecznego dostępu do podłączenia króćca odpływowego do syfonu oraz montażu systemu odpływu skroplin.

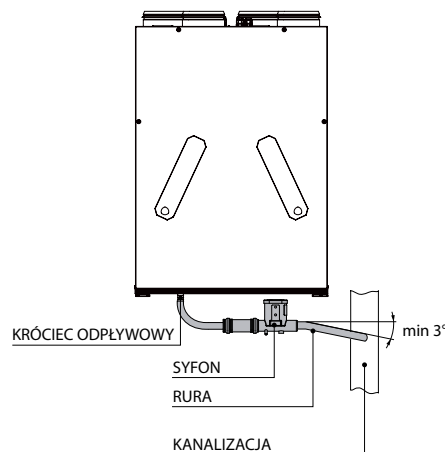
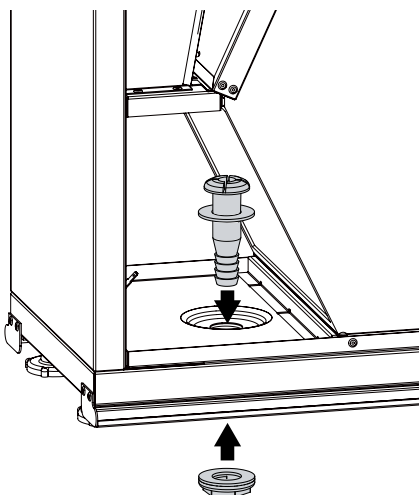


**Uwaga:** montaż przedstawiony na przykładzie centrali VUT/VUE 200 V(B) EC.

### ODPŁYW SKROPLIN

Centrale z odzyskiem ciepła VUT 200/250 V(B) EC wymagają instalacji systemu odpływu skroplin.

Otwór pod króciec odpływowy znajduje się w dolnej części centrali. Usunąć zaślepkę z otworu i zainstalować w otworze króciec odpływowy, dołączony do zestawu. Następnie połączyć króciec odpływowy z kanalizacją za pomocą syfonu SG-32 (do nabycia osobno). Kąt nachylenia rur odprowadzających powinien wynosić co najmniej 3°.



**Uwaga:** montaż króćca odpływowego jest przedstawiony na przykładzie centrali VUT 200 V(B) EC.

## PODŁĄCZENIE DO SIECI ELEKTRYCZNEJ

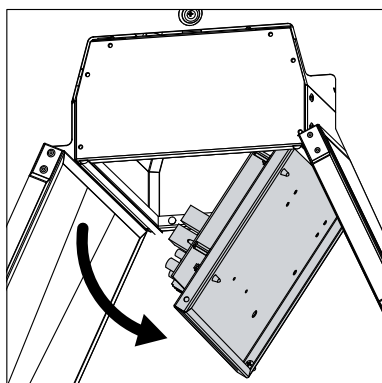
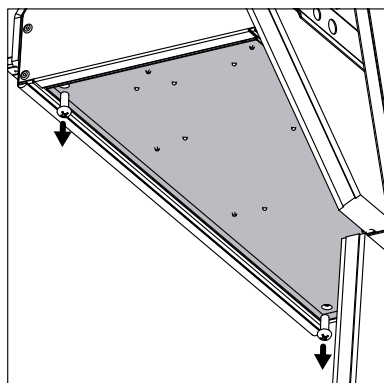


**PRZED PRZYSTĄPIENIEM DO JAKICHKOLWIEK PRAC ZWIĄZANYCH Z OBSŁUGĄ URZĄDZENIA NALEŻY ODŁĄCZYĆ JE OD ŹRÓDŁA ZASILANIA.**  
**PODŁĄCZENIE URZĄDZENIA DO SIECI ZASILAJĄCEJ POWINNO BYĆ WYKONYWANE PRZEZ WYKWALIFIKWANEGO ELEKTRYKA.**  
**WARTOŚCI ZNAMIONOWE PARAMETRÓW ELEKTRYCZNYCH URZĄDZENIA SĄ PODANE NA NAKLEJCE PRODUCENTA.**



**JAKIEKOLWIEK ZMIANY W PODŁĄCZENIU WEWNĘTRZNYM SĄ ZABRONIONE I SKUTKUJĄ UTRATĄ PRAW Z TYTUŁU GWARANCJI.**

- Urządzenie jest przeznaczone do podłączenia do sieci elektrycznej o parametrach 1 ~230 V/50 (60) Hz zgodnie ze schematem podłączeń elektrycznych.
- Urządzenie musi być podłączone za pomocą izolowanych przewodników (kable, przewody). Podczas wyboru przekroju przewodników należy uwzględnić maksymalnie dopuszczalny prąd obciążenia oraz temperaturę nagrzewania przewodu, uzależnioną od typu przewodu, izolacji przewodu, długości i sposobu ułożenia.
- Na wejściu zewnętrznym powinien być zainstalowany wyłącznik automatyczny wbudowany do stacjonarnej sieci zasilającej, przerywający obwód elektryczny w przypadku wystąpienia zwarcia lub przeciążenia. Miejsce instalacji zewnętrznego wyłącznika powinno zapewniać możliwość natychmiastowego wyłączenia urządzenia. Prąd znamionowy automatycznego wyłącznika powinien być większy od maksymalnego prądu pobieranego przez urządzenie (patrz "Dane techniczne" lub naklejka na wyrobie). Zaleca się wybierać prąd znamionowy wyłącznika automatycznego z szeregu standardowego, następnego po prądzie maksymalnym podłączanego wyrobu. Wyłącznik automatyczny nie wchodzi w skład zestawu standardowego i jest nabywany osobno.

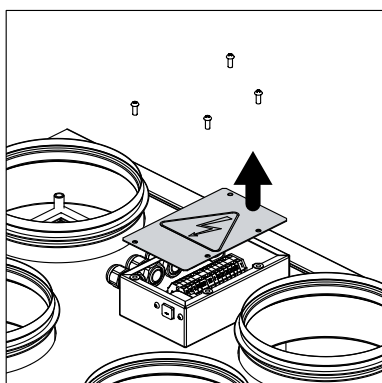


### Dostęp do modułu sterowania

- Odkręcić wkręty na przednim panelu od strony obsługi i zdjąć panel.
- Wyjąć wymiennik ciepła.
- Wykręcić wkręty mocujące podstawę i odchylić podstawę.

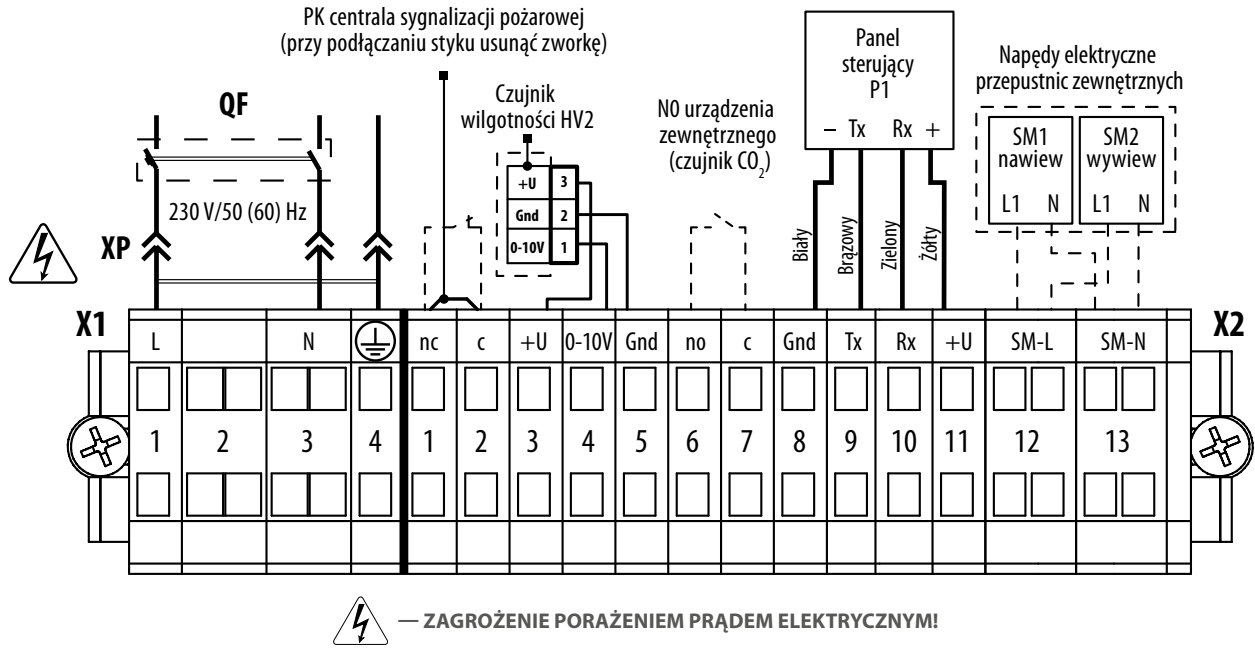
W centralach VUT/VUE 200 V(B) EC obie listwy zaciskowe X1 i X2 znajdują się na uchylnej podstawie wewnętrznego modułu sterowania.

W centralach VUT/VUE 250 V(B) EC listwa zaciskowa X1 znajduje się na uchylnej podstawie.



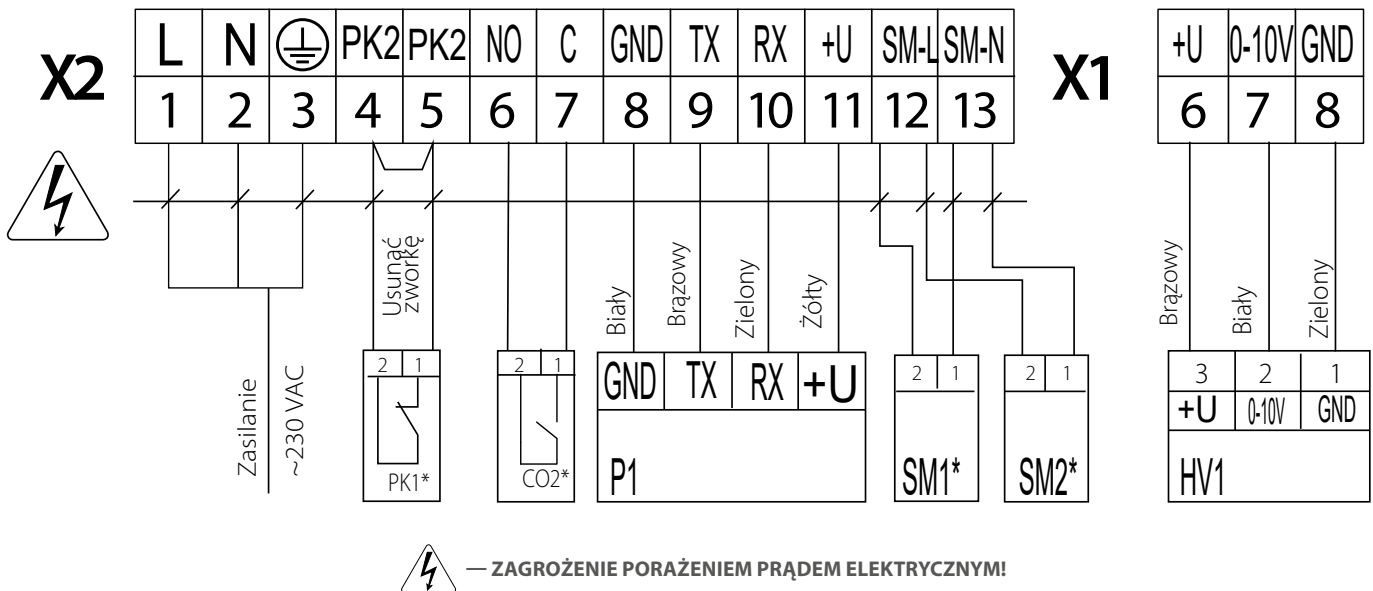
### Dostęp do skrzynki zaciskowej (dotyczy central VUT/VUE 250 V(B) EC)

- Listwa zaciskowa X2 znajduje się w zewnętrznej skrzynce zaciskowej, umieszczonej na obudowie centrali.
- Aby uzyskać dostęp do listwy zaciskowej X2 należy wykręcić wkręty ze skrzynki zaciskowej i zdjąć pokrywę.

**SCHEMAT POŁĄCZEŃ ZEWNĘTRZNYCH DLA CENTRAL VUT/VUE 200 V(B) EC A14**


Oznaczenie	Nazwa	Typ kabla	Maksymalna długość kabla	Uwaga
SM1*	Siłownik przepustnicy nawiewnej	2x0.75 mm <sup>2</sup>	20 m	LF 230
SM2*	Siłownik przepustnicy wywiewnej	2x0.75 mm <sup>2</sup>	20 m	LF 230
PK*	Styk centrali sygnalizacji przeciwpożarowej	2x0.75 mm <sup>2</sup>	20 m	no
P1	Panel sterujący	4x0.25 mm <sup>2</sup>	10 m	

\*Nie wchodzi w skład wyrobu.

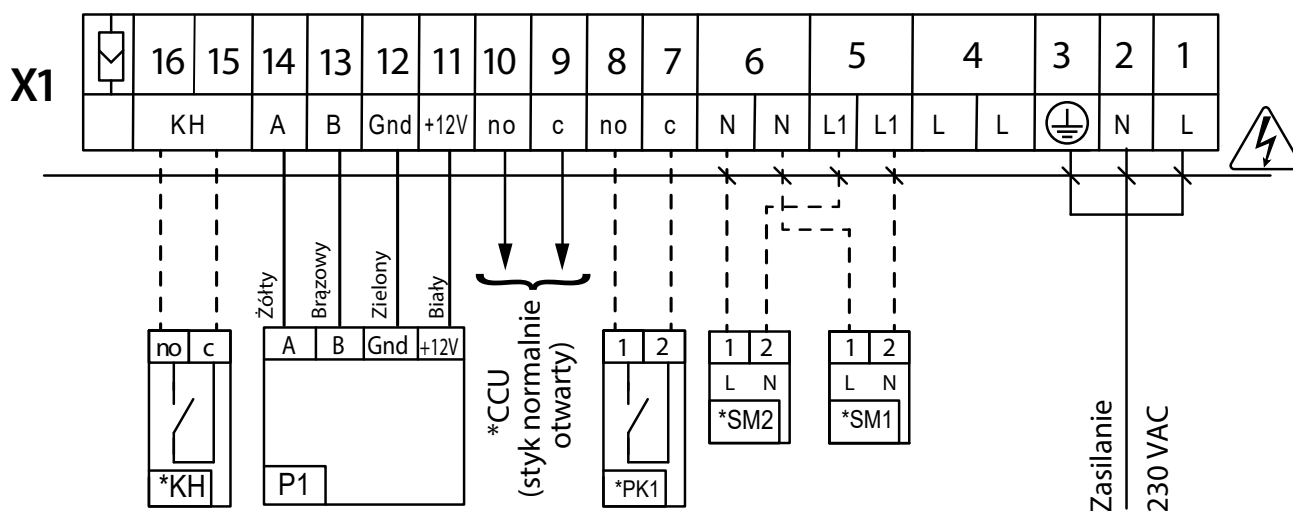
**SCHEMAT POŁĄCZEŃ ZEWNĘTRZNYCH DLA CENTRAL VUT/VUE 250 V(B) EC A14**


Oznaczenie	Nazwa	Typ	Przewód***
SM1*	Siłownik przepustnicy nawiewnej		2 x 0.75 mm <sup>2</sup>
SM2*	Siłownik przepustnicy wywiewnej		2 x 0.75 mm <sup>2</sup>
PK1*	Styk centrali sygnalizacji przeciwpożarowej	NC	2 x 0.75 mm <sup>2</sup>
CO2*	Czujnik CO <sub>2</sub>	NO	2 x 0.75 mm <sup>2</sup>
HV1*	Czujnik wilgotności		3 x 0.75 mm <sup>2</sup>
P1	Zewnętrzny panel sterujący		4 x 0.25 mm <sup>2</sup>

\*Nie wchodzi w skład wyrobu.

\*\*Maksymalna długość przewodów łączących — 20 metrów.

## SCHEMAT POŁĄCZEŃ ZEWNĘTRZNYCH DLA CENTRAL VUT/VUE 250 V(B) EC A19



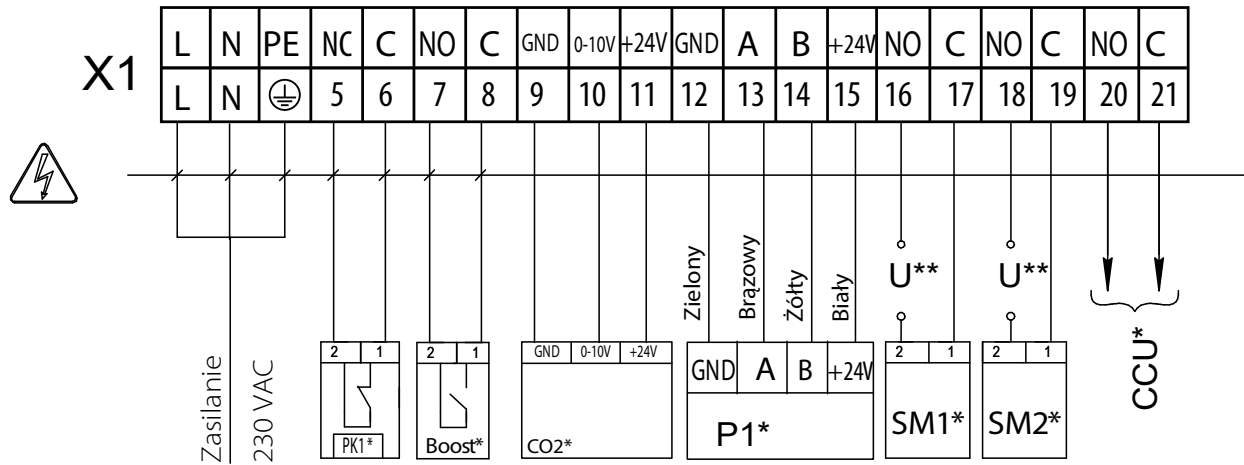
Oznaczenie	Nazwa	Model	Przewód**
*CCU	Chłodnica freonowa	NO	2x0.75 mm <sup>2</sup>
*SM1	Siłownik przepustnicy nawiewnej	LF 230	2x0.75 mm <sup>2</sup>
*SM2	Siłownik przepustnicy wywiewnej	LF 230	2x0.75 mm <sup>2</sup>
*PK1	Styk centrali sygnalizacji przeciwpożarowej	NO	2x0.75 mm <sup>2</sup>
*KH	Styk okapu kuchennego	NO	2x0.75 mm <sup>2</sup>
P1	Zewnętrzny panel sterujący		

\*Wyrób nie wchodzi w skład wyrobu.

\*\*Maksymalna długość przewodów łączących — 20 metrów.



— ZAGROŻENIE PORAŻENIEM PRĄDEM ELEKTRYCZNYM!

**SCHEMAT POŁĄCZEŃ ZEWNĘTRZNYCH DLA CENTRAL VUT/VUE 250 V(B) EC A21**


Oznaczenie	Nazwa	Typ	Przewód***	Uwaga
SM1*	Siłownik przepustnicy nawiewnej	NO	2 x 0.75 mm <sup>2</sup>	3 A, 30VDC/~250 AC
SM2 *	Siłownik przepustnicy wywiewnej	NO	2 x 0.75 mm <sup>2</sup>	3 A, 30VDC/~250 AC
PK1*	Styk centrali sygnalizacji przeciwpożarowej	NC	2 x 0.75 mm <sup>2</sup>	
CCU*	Sterowanie chłodnicą	NO	2 x 0.75 mm <sup>2</sup>	3 A, 30VDC/~250 AC
P1*	Zewnętrzny panel sterujący		4 x 0.25 mm <sup>2</sup>	
Boost*	Styki Wł./Wył. trybu Boost	NO	2 x 0.75 mm <sup>2</sup>	
CO2*	Czujnik zewnętrzny CO <sub>2</sub>		3 x 0.75 mm <sup>2</sup>	

\*Nie wchodzi w skład wyrobu.

\*\*Napięcie zasilające U przepustnic zewnętrznych SM1, SM2 jest wybierane w zależności od typu przepustnic.

\*\*\*Maksymalna długość przewodów łączących - 20 metrów.

Parametry wyjściowe: zaciski 16-21 — 3A,30VDC/~250VAC ("styk beznapięciowy").



— ZAGROŻENIE PORAZENIEM PRĄDEM ELEKTRYCZNYM!

## KONSERWACJA



**KONSERWACJA URZĄDZENIA MUSI BYĆ PRZEPROWADZONA PO ODŁĄCZENIU URZĄDZENIA OD SIECI ZASILAJĄCEJ.  
PRZED ZDJĘCIEM ZABEZPIECZENIA NALEŻY UPEWNIĆ SIĘ, CZY URZĄDZENIE JEST ODŁĄCZONE OD SIECI ELEKTRYCZNEJ.**

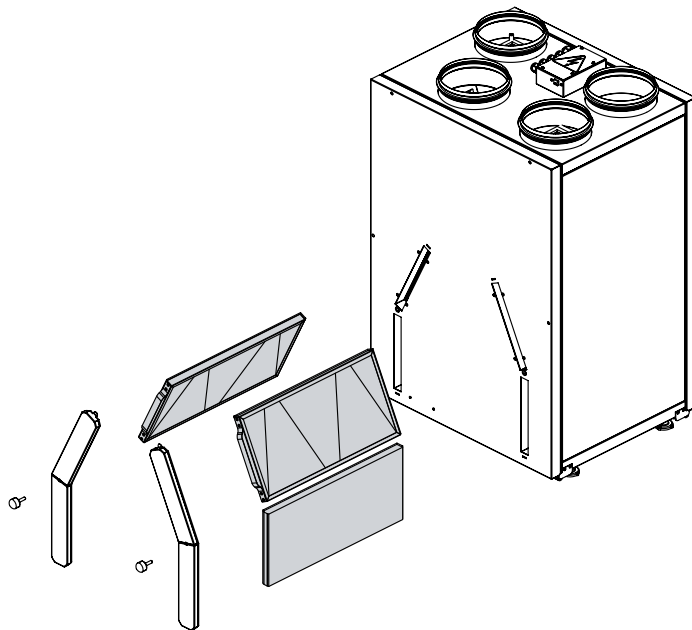
Centralę należy poddawać konserwacji 3-4 razy w roku. Konserwacja obejmuje ogólne oczyszczanie centrali oraz wykonanie następujących czynności:

### 1. Konserwacja filtrów (3-4 razy w roku).

Zanieczyszczone filtry zwiększają opór powietrza, powodując zmniejszenie ilości powietrza nawiewanego do pomieszczenia. Filtry należy czyścić w zależności od stopnia ich zanieczyszczenia, ale nie rzadziej niż 3-4 razy w roku.

#### Oczyszczanie filtrów

Zanieczyszczone filtry należy wyjąć z centrali. Oczyszczyć filtry za pomocą odkurzacza. Zainstalować je w centrali na pierwotnym miejscu. Po dwukrotnym oczyszczeniu filtry należy wymienić na nowe. W celu nabycia nowych filtrów prosimy o kontakt ze sprzedawcą.



### 2. Konserwacja wymiennika ciepła (raz w roku).

Nawet podczas regularnej konserwacji filtrów na wymienniku ciepła może osadzać się pył. W celu utrzymania wysokiej skuteczności wymiany ciepła należy regularnie oczyszczać rekuperator.

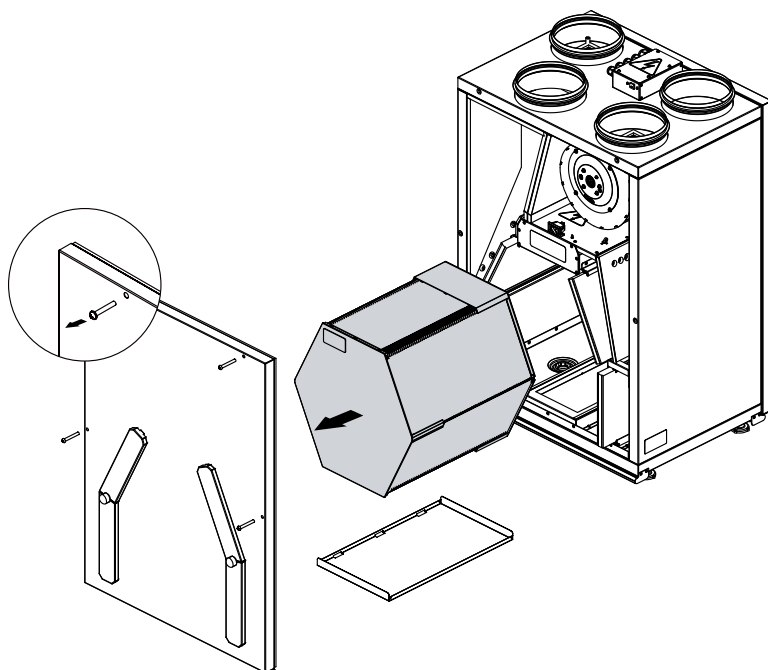
#### Oczyszczanie wymiennika ciepła na mokro

Wymiennik ciepła należy wyjąć z centrali i przepłukać ciepłym roztworem wody z neutralnym detergentem. Osuszony wymiennik należy ponownie zamontować w centrali.

#### Oczyszczanie wymiennika ciepła na sucho

Wymiennik ciepła wyjąć z centrali i oczyścić go za pomocą odkurzacza. Zainstalować wymiennik ciepła w centrali na pierwotnym miejscu.

**Uwaga:** dostęp do wymiennika ciepła jest przedstawiony na przykładzie centrali VUT/VUE 250 V(B) EC.



### 3. Konserwacja wentylatorów (raz w roku).

Nawet podczas regularnej konserwacji filtrów i wymiennika ciepła w wentylatorach może osadzać się pył, zmniejszając wydajności centrali oraz ilość powietrza nawiewanego do pomieszczenia. Wentylator należy czyścić za pomocą szmatki lub miękkiej szczotki. Do czyszczenia nie wolno używać wody, rozpuszczalników agresywnych chemicznie i ostrych przedmiotów, ponieważ mogą uszkodzić wirnik wentylatora.

#### 4. Konserwacja systemu odpływu skroplin (raz w roku).

Cząsteczki brudu i kurzu, znajdujące się w powietrzu wywiewanym, mogą zanieczyszczać system odpływu skroplin. Sprawdzić funkcjonowanie odpływu, wlewając wodę do tacy ociekowej w dolnej części urządzenia. Syfon i odpływ należy oczyszczać w zależności od potrzeb.

#### 5. Konserwacja kanałów wentylacyjnych (co 5 lat).

Nawet podczas regularnego wykonywania wszystkich wymienionych czynności konserwacyjnych wewnątrz przewodów powietrznych mogą powstawać osady z pyłu, zmniejszając wydajność centrali. Konserwacja kanałów wentylacyjnych polega na ich okresowym oczyszczaniu lub wymianie.

#### 6. Konserwacja modułu sterowania (w zależności od potrzeb).

Konserwacja układu sterowania powinna być przeprowadzana przez wykwalifikowanego elektryka posiadającego uprawnienia do samodzielnej pracy przy instalacjach elektrycznych o napięciu do 1000 V, po zapoznaniu się z treścią niniejszego Podręcznika użytkownika.

## USUWANIE USTEREK



**W PRZYPADKU POJAWIENIA SIĘ JAKIKOLWIEK NIETYPOWYCH DŹWIĘKÓW, ZAPACHÓW, DEFORMACJI ELEMENTÓW, WIBRACJI, ZATRZYMANIA DOPŁYWU/ POBORU POWIETRZA, OBNIŻENIA WYDAJNOŚCI SYSTEMU NALEŻY NATYCHMIAST ODŁĄCZYĆ URZĄDZENIE OD SIECI ZASILAJĄCEJ I SKONTAKTOWAĆ SIĘ Z PERSONELEM SERWISOWYM W CELU WYKRYCIA PRZYCZYNY USTERKI. DIAGNOSTYKA MUSI BYĆ PRZEPROWADZANA WYŁĄCZNIE PRZEZ WYKWALIFIKOWANYCH SPECJALISTÓW.**

### MOŻLIWE USTERKI I SPOSOBY ICH USUNIĘCIA

Problem	Możliwe przyczyny	Sposób naprawy
Po włączeniu centrali wentylator(-y) nie uruchamiają się.	Brak podłączenia do sieci zasilającej.	Upewnić się, że sieć zasilająca jest podłączona prawidłowo.
	Ustawiono tryb, w którym wentylatory są wyłączone.	Zmienić tryb pracy za pomocą panelu sterującego.
Zmniejszony przepływ powietrza..	Nastawiona zbyt niska prędkość obrotowa wentylatora.	Ustawić wyższą prędkość obrotową wentylatora.
	Zanieczyszczenie filtrów, wentylatorów lub wymiennika ciepła.	Oczyścić lub wymienić filtry; oczyścić wentylatory i wymiennik ciepła.
	Zanieczyszczone lub uszkodzone elementy układu wentylacyjnego (kanały wentylacyjne, dyfuzory, żaluzje, kratki wentylacyjne).	Oczyścić lub wymienić elementy układu nawiewnego (przewody powietrzne, dyfuzory, żaluzje, kratki wentylacyjne).
Nawiew zimnego powietrza.	Zanieczyszczony filtr wyciągowy.	Oczyścić lub wymienić filtr wyciągowy.
Nadmierny hałas, wibracje.	Obluzowane śrub mocujących wentylator lub obudowę.	Dokręcić śruby mocujące wentylator i obudowę.
	Brak łączników amortyzujących wibracje na króćcach do podłączenia kanałów wentylacyjnych.	Zainstalować łączniki amortyzujące wibracje.
Wyciek wody (dotyczy central VUT VB EC).	Zanieczyszczenie, uszkodzenie lub nieprawidłowe wykonanie odpływu.	Oczyścić odpływ. Sprawdzić kąt nachylenia odpływu. Upewnić się, że syfon jest napełniony wodą, a rury odpływowe zostały zabezpieczone przed zamarzaniem.

**Jeżeli działania podjęte w celu usunięcia usterki nie przyniosły rezultatu należy skontaktować się z personelem serwisowym lub ze sprzedawcą urządzenia.**

**W przypadku wystąpienia usterki nie opisanej w tabeli należy skontaktować się z personelem serwisowym lub ze sprzedawcą urządzenia.**

## TRANSPORT I PRZECHOWYWANIE

- Urządzenie należy przechowywać w opakowaniu fabrycznym w suchym wentylowanym pomieszczeniu o temperaturze +5 °C...+40 °C i wilgotności względnej do 70 %.
- Obecność w powietrzu oparów i domieszek o właściwościach korodujących i uszkadzających izolację oraz szczelność połączeń jest niedopuszczalna.
- Podczas załadunku i rozładunku należy korzystać z odpowiednich podnośników, aby zapobiec ewentualnym uszkodzeniom urządzenia.
- Podczas załadunku i rozładunku urządzenia należy przestrzegać zaleceń dotyczących przemieszczania tego typu ładunków.
- Transport jest dozwolony dowolnym środkiem transportu pod warunkiem, że urządzenie będzie zabezpieczone przed opadami atmosferycznymi i uszkodzeniami mechanicznymi. Transport urządzenia jest dozwolony tylko w pozycji roboczej.
- Podczas załadunku i rozładunku należy zabezpieczyć urządzenie przed wstrząsami i uderzeniami.
- Jeśli transport i magazynowanie urządzenia odbywały się w niskiej lub ujemnej temperaturze zaleca się, aby uruchomienie urządzenia nastąpiło nie wcześniej niż po 3-4 godzinach przebywania w warunkach roboczych.

## WARUNKI GWARANCJI

Niniejszy produkt jest zgodny z europejskimi normami i standardami oraz wymaganiami w zakresie zabezpieczeń określonymi w Dyrektywie kompatybilności elektromagnetycznej i Dyrektywie niskonapięciowej. Z całą odpowiedzialnością oświadczamy, że niniejszy produkt jest zgodny z zasadniczymi wymaganiami bezpieczeństwa Dyrektywy kompatybilności elektromagnetycznej Parlamentu Europejskiego i Rady 2014/30/UE, Dyrektywy niskonapięciowej 2014/35/UE oraz Dyrektywy w sprawie oznakowania CE 93/68/EWG, które dotyczą zbliżenia ustawodawstw państw członkowskich, odnoszących się do kompatybilności elektromagnetycznej.

Okres gwarancji wynosi 24 miesiące od dnia sprzedaży urządzenia przez punkt sprzedaży detalicznej pod warunkiem, że użytkownik będzie przestrzegał zaleceń producenta dotyczących transportu, przechowywania, montażu i eksploatacji urządzenia.

Usterki w funkcjonowaniu urządzenia, powstałe w czasie trwania okresu gwarancyjnego z winy producenta, podlegają nieodpłatnej naprawie przez serwis producenta.

Naprawa gwarancyjna obejmuje prace związane z naprawą usterek i ma na celu umożliwienie wykorzystania urządzenia zgodnie z jego przeznaczeniem w trakcie trwania okresu objętego gwarancją.

Usunięcie usterek obejmuje wymianę lub naprawę elementów konstrukcyjnych urządzenia lub jego części i podzespołów.

### Naprawa gwarancyjna nie obejmuje:

- okresowej konserwacji;
- montażu/demontażu urządzenia;
- konfiguracji urządzenia.

Warunkiem dokonania naprawy gwarancyjnej jest udostępnienie kompletnego urządzenia serwisowi wraz z Podręcznikiem użytkownika, zawierającym datę sprzedaży oraz przedstawienie dowodu zakupu.

Model urządzenia musi być zgodny z modelem wymienionym w Podręczniku użytkownika.

W przypadku pytań dotyczących obsługi gwarancyjnej prosimy o kontakt ze sprzedawcą.

### Gwarancja nie ma zastosowania w przypadku:

- przekazania do dyspozycji producenta urządzenia w zestawie innym niż wymieniony w Podręczniku użytkownika, w tym także w przypadku demontażu przez użytkownika części i zespołów konstrukcyjnych urządzenia;
- niezgodności modelu urządzenia z danymi podanymi na opakowaniu i w Podręczniku użytkownika;
- nieterminowych przeglądów technicznych urządzenia;
- uszkodzeń zewnętrznych obudowy lub wewnętrznych uszkodzeń zespołów konstrukcyjnych urządzenia (uszkodzeniami zewnętrznymi nie są zmiany obudowy niezbędne do montażu urządzenia);
- uszkodzeń powstałych na skutek samowolnych przeróbek i zmian konstrukcyjnych urządzenia;
- zmian i wykorzystania części i zespołów konstrukcyjnych urządzenia w sposób nieprzewidziany przez producenta;
- użytkowania urządzenia niezgodnie z jego przeznaczeniem;
- naruszenia przez użytkownika przepisów dotyczących instalacji urządzenia;
- uszkodzeń wynikających z nieprzestrzegania zasad sterowania pracą urządzenia;
- uszkodzeń powstałych na skutek podłączenia urządzenia do sieci zasilającej o napięciu innym, niż określone w Podręczniku użytkownika i naklejce na obudowie wentylatora;
- uszkodzeń w pracy urządzenia na skutek wahań napięcia i przepięć sieci energetycznej;
- uszkodzeń powstałych na skutek samowolnych napraw przez użytkownika;
- uszkodzeń powstałych na skutek napraw przez osoby nieuprawnione przez producenta;
- wygaśnięcia okresu gwarancyjnego;
- nieprzestrzegania przez użytkownika zaleceń dotyczących transportu urządzenia;
- nieprzestrzegania przez użytkownika zaleceń dotyczących przechowywania urządzenia;
- celowego uszkodzenia urządzenia przez osoby trzecie (akt wandalizmu);
- uszkodzeń powstałych na skutek siły wyższej (pożar, powódź, trzęsienie ziemi, działania wojenne, blokady drogowe itp.);
- naruszenia plomb, jeśli występują;
- nieprzekazania do dyspozycji producenta Podręcznika użytkownika, zawierającego datę sprzedaży urządzenia;
- nieprzekazania do dyspozycji producenta dowodu zakupu potwierdzającego nabycie urządzenia.



**PRZESTRZEGANIE WSZYSTKICH WYMAGAŃ ZAWARTYCH W PODRĘCZNIKU  
UŻYTKOWNIKA ZAPEWNI NIEZAWODNĄ PRACĘ I DŁUGĄ ŻYWOTNOŚĆ URZĄDZENIA.**



**PODSTAWĄ DOCHODZENIA ROSZCZENIA GWARANCYJNEGO JEST UDOSTĘPNIENIE  
PRZEZ UŻYTKOWNIKA KOMPLETNEGO URZĄDZENIA, DOWODU ZAKUPU I  
PODRĘCZNIKA UŻYTKOWNIKA Z DATĄ SPRZEDAŻY.**



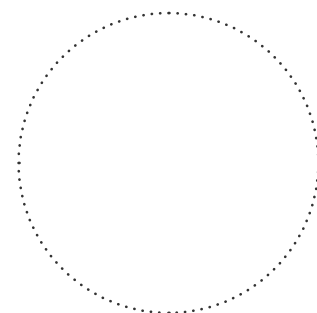


## POTWIERDZENIE ODBIORU

<b>Typ produktu</b>	Centrala nawiewno-wywiewna
<b>Model</b>	VUT/VUE V _____
<b>Numer seryjny</b>	
<b>Data produkcji</b>	
<b>Znak kontroli</b>	

## INFORMACJA O SPRZEDAWCY

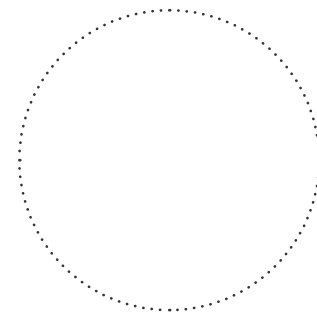
<b>Nazwa punktu sprzedaży</b>	
<b>Adres</b>	
<b>Telefon</b>	
<b>E-mail</b>	
<b>Data zakupu</b>	
Potwierdzam odbiór urządzenia z pełnym wyposażeniem i Podręcznikiem użytkownika. Zapoznałam(-em) się z warunkami gwarancji i je akceptuję.	
<b>Podpis nabywcy</b>	



Pieczęć sprzedawcy

## POTWIERDZENIE MONTAŻU

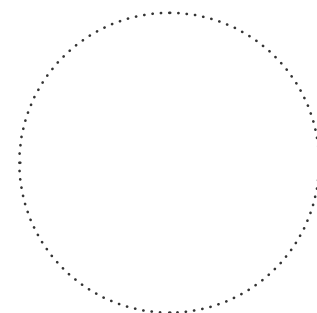
Centrala VUT/VUE V _____ zostało zainstalowane i podłączone do sieci elektrycznej zgodnie z wymogami niniejszego Podręcznika użytkownika.	
<b>Nazwa firmy</b>	
<b>Adres</b>	
<b>Telefon</b>	
<b>Dane instalatora</b>	
<b>Data przeprowadzenia montażu:</b>	<b>Podpis:</b>
Montaż przeprowadzono zgodnie z wymaganiami wszystkich obowiązujących lokalnych i krajowych norm i standardów budowlanych, elektrycznych i technicznych. Niniejszym potwierdzam, iż nie zgłaszam zastrzeżeń do pracy urządzenia.	
<b>Podpis:</b>	



Pieczęć instalatora

## KARTA GWARANCYJNA

<b>Typ urządzenia</b>	Centrala nawiewno-wywiewna
<b>Model</b>	VUT/VUE V _____
<b>Numer seryjny</b>	
<b>Data produkcji</b>	
<b>Data zakupu</b>	
<b>Okres gwarancji</b>	
<b>Sprzedawca</b>	



Pieczęć sprzedawcy

